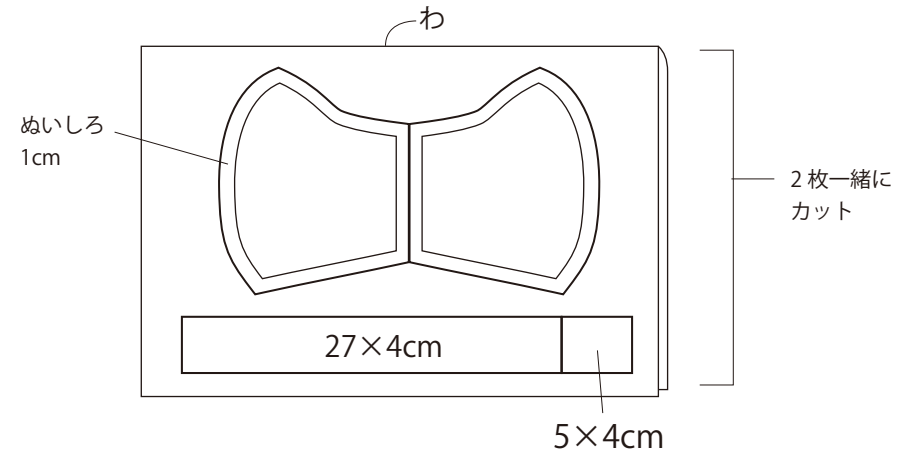
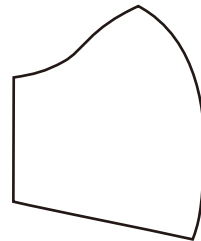


全部布で作る 立体マスク

【作り方】

①お好みのサイズの
型紙を用意します。
(3~4 ページにあります)

②生地を中表に二つ折りします。
図のように型紙を写し、1cmのぬいしろをつけ、ひもは図のように製図。
ずれないように待針でとめて、二枚一緒にカットします。



<用具>

24-412
水性チャコペン<青 細>
<https://clover.co.jp/products/24412>



25-053
方眼定規 30cm
<https://clover.co.jp/products/25053>



18-018
ぬい針「絆」普通地用 8
<https://clover.co.jp/products/18018>



布切はさみ
糸切はさみ
待針

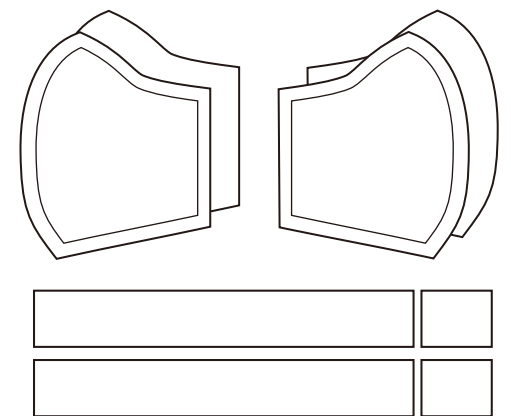
<材料>

生地
(ダブルガーゼなど柔らかいもの)
45×35cm 1枚

手縫い糸

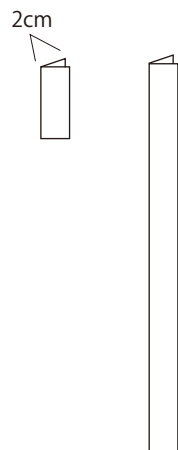
※ミシンでも縫えますが
このレシピでは手縫いで
説明しています。

カットできました。

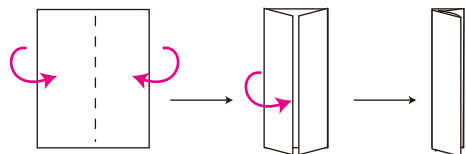


③ひもを作ります。

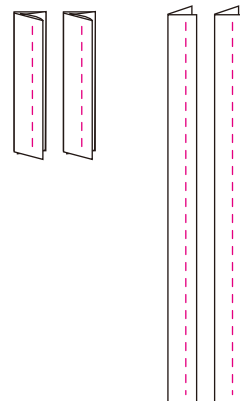
1) 縦に二つに折ります。



2) 開いて、両側から二つ折りして半分に折ります。

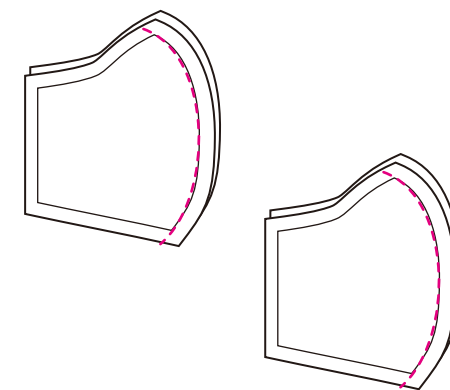


3) 「なみぬい」で縫います。
長・短、各2本、計4本作ります。

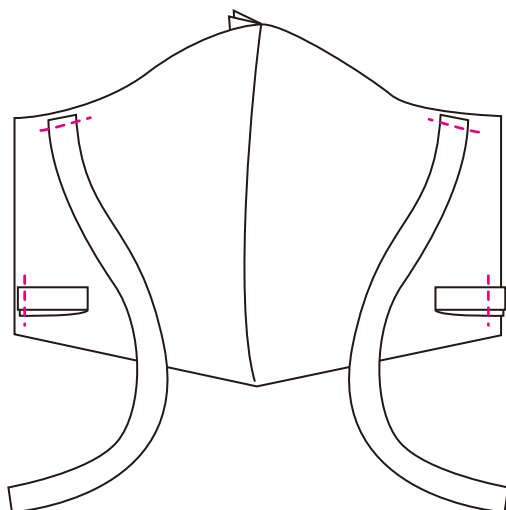


④本体を縫います。

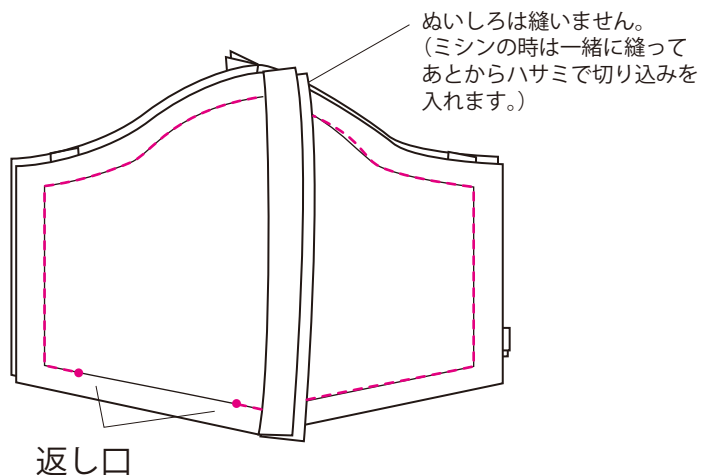
1) 中表に合わせて、中央を端から端まで縫います。縫ったらぬいしろを半分にかットします。



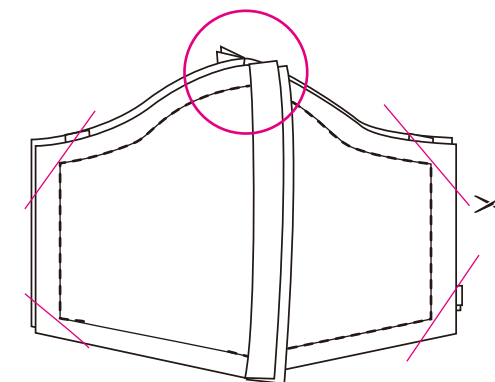
2) 片方の本体を広げて、表側の図の位置に③のひもを仮止めします。



3) もう片方の本体を広げて、中表になるように重ねます。その時、長いほうのひもがはみ出ないように折り畳んでまとめます。待針を打って、返し口を残してなみぬいします。

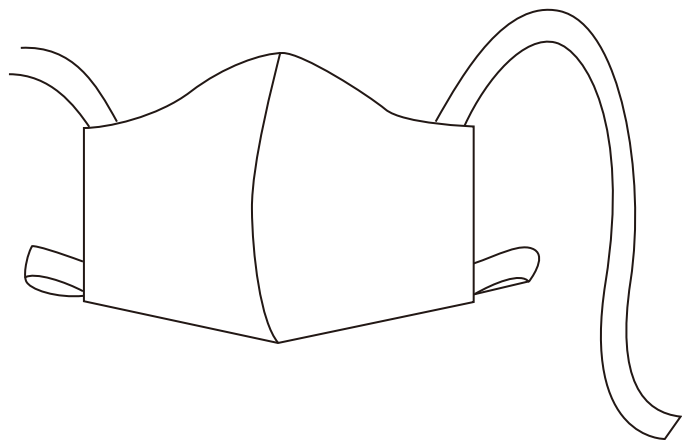


4) ぬいしろは互い違いになるように折り角をカットします。

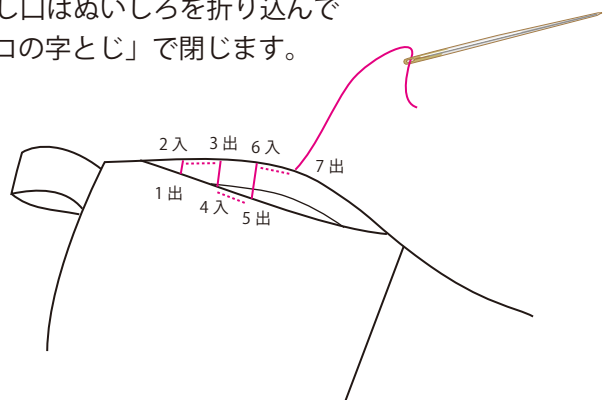


⑤仕上げ

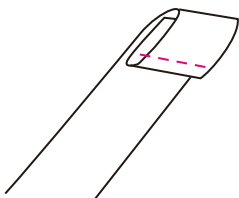
1) 返し口から表に返し、目打で整えます。



2) 返し口はぬいしろを折り込んで「コの字とじ」で閉じます。



3) 長いひもの端を1cmの三つ折りにしなみぬいして完成です。



長いひもをループに通して
使います。

【実物大型紙】

