

20AW-1

肌を乾燥から守る! お出かけマスクカバー (幼児サイズ)

デザイン/オリムパスデザイン室

1. 本体を編む (模様編み)A色

●材 料/プリムール(40g玉巻)

- ① ホワイト(1)…8g=1玉
インディゴ(8)…3g=1玉
- ② アイボリーホワイト(2)…8g=1玉
ルビー(4)…3g=1玉
- ③ ライトイエロー(3)…8g=1玉
オリーブグリーン(6)…3g=1玉

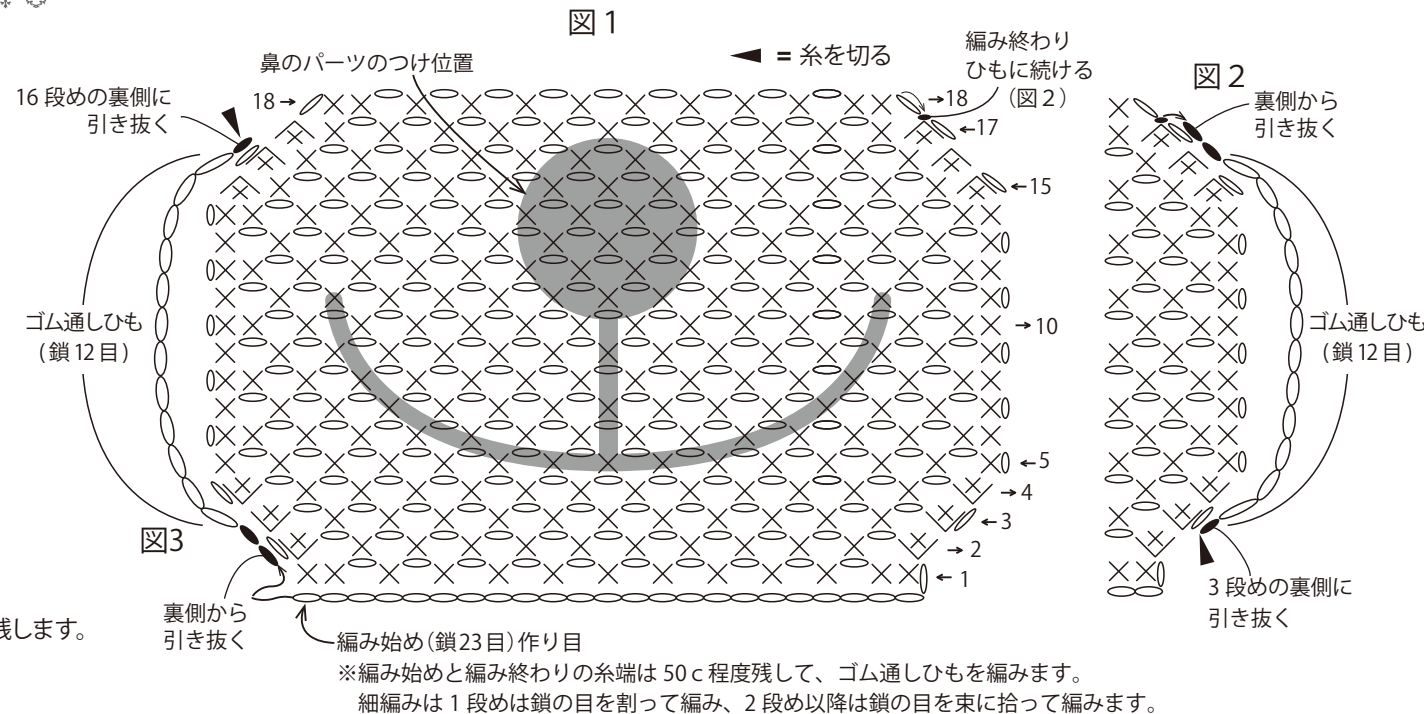
●用 具/6/0号かぎ針

●ゲージ/模様編み 10cm平方 25目・22.5段

●サイズ/約縦8cm×横12cm

●編み方要点

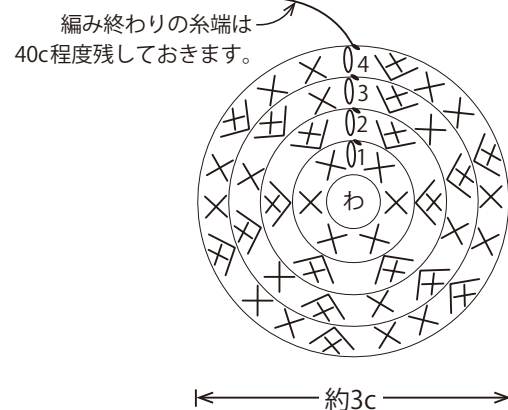
1. 本体を編む / A色の糸で鎖目の作り目で23目作り、模様編みで増減目して18段編みます。続けてゴム通しひもを編みます。編み始め側の残した糸端でもう一方のひもを編みます。
2. 鼻のパーツを編む / B色の糸でわの作り目で目を作り、図を参照して4段編み、編み終わりの糸端を40cm程度残します。
3. 仕上げ方 / B色の糸で鼻の下と口を引き抜き編みの要領で編みつけます。鼻のパーツは編み終わりの糸端で指定位置にまつりつけます。



配色表

	①	②	③
A色	ホワイト(1)	アイボリーホワイト(2)	ライトイエロー(3)
B色	インディゴ(8)	ルビー(4)	オリーブグリーン(6)

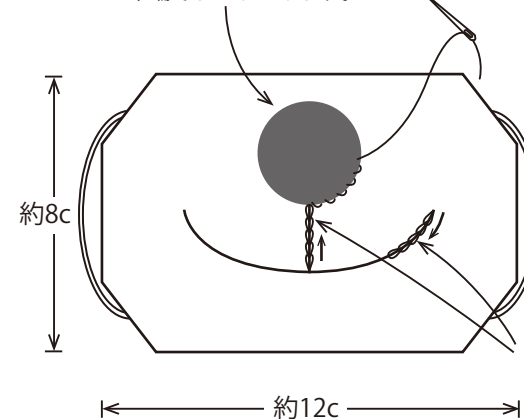
2. 鼻のパーツを編む (細編み)B色



段数	目数	増し目
4	24目	+6目
3	18目	+6目
2	12目	+6目
1	わの中に6目	

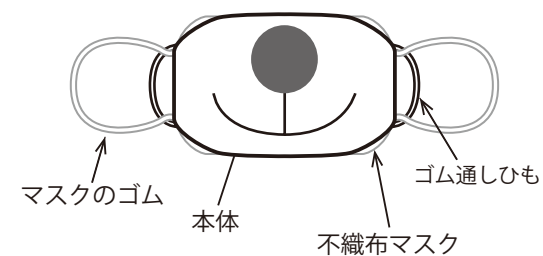
3. 仕上げ方

鼻のパーツは裏面を表として使います。編み終わりを下にして編み終わりの糸端でまつりつけます。

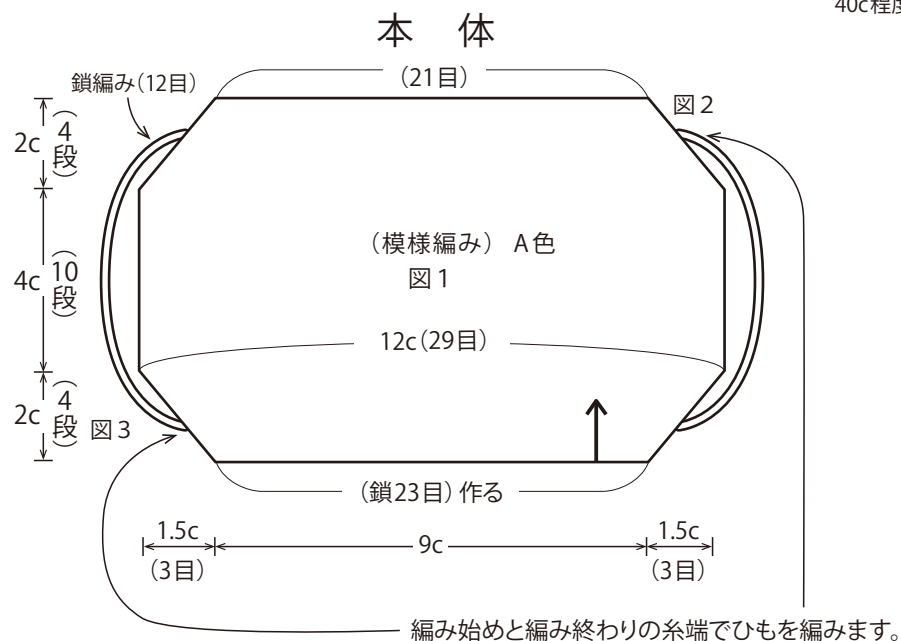


〈使用方法〉

本体を市販の不織布マスクの上に重ねてゴム通しひも部分にマスクのゴムを通し、マスクカバーとしてご利用下さい。



このマスクカバーは、縦8cm×横12.5cm(幼児サイズ)の市販の不織布マスクに対応したサイズです。



著作権保護のため一切のコピー、転用は禁止します。