



N23-2

ハート模様のきんちゃく袋

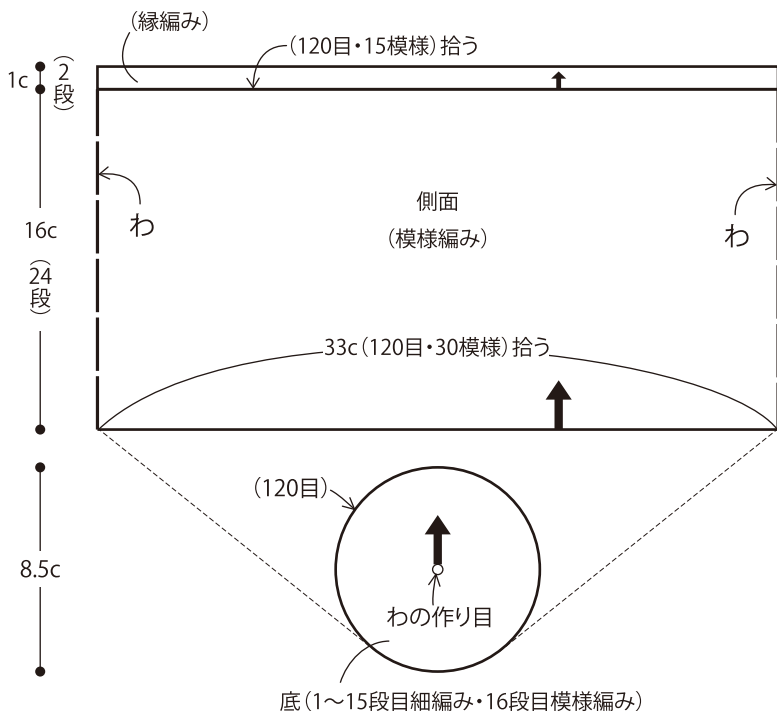
デザイン/オリムパスデザイン室

- 材 料/ エミーグランデ(50g玉巻) ローズブラウン(794)・・・45g=1玉
- 用 具/ 2/0号かぎ針
- ゲージ/ 模様編み 10cm平方 36目(9模様)・15段
- サイズ/ 幅 約16.5cm×深さ 約17cm
- 編み方要点

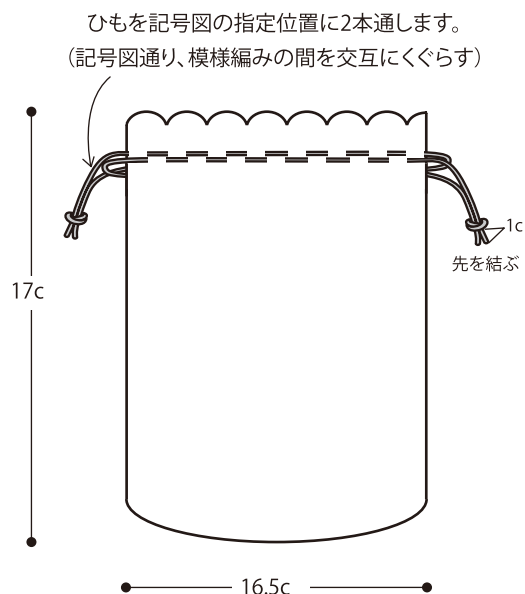


- 底 / わの作り目で編み始め、図を参照して増目をしながら細編みで15段編み、16段目を増目をしながら模様編みで編みます。
- 側 面 / 底から続けて模様編みを輪で編みます。
2～24段目の長編み2目の玉編みは前段の鎖編みを束で拾います。
最終段に縁編みを2段編みます。長編みは、前段の鎖編みを束で拾います。
- ひも / スレッドコードを指定寸法に2本編みます。
- 仕上げ方 / 図の指定位置にひもを通し(模様編みの間を交互にくぐらす)、端どうしを結びます。

本 体

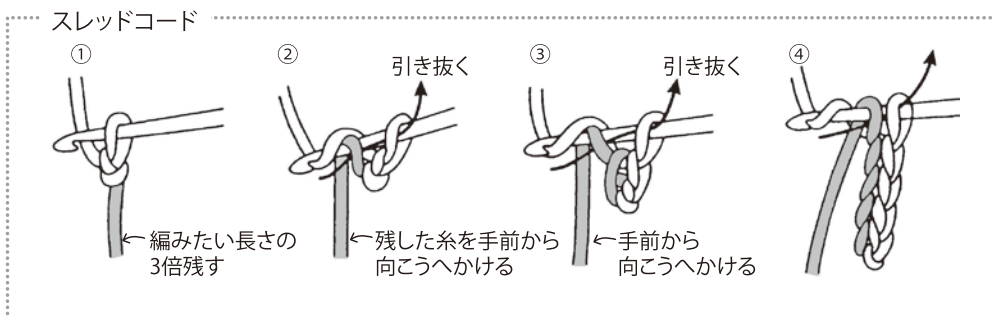
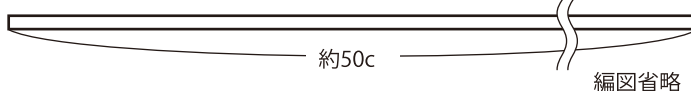


出来上がり図



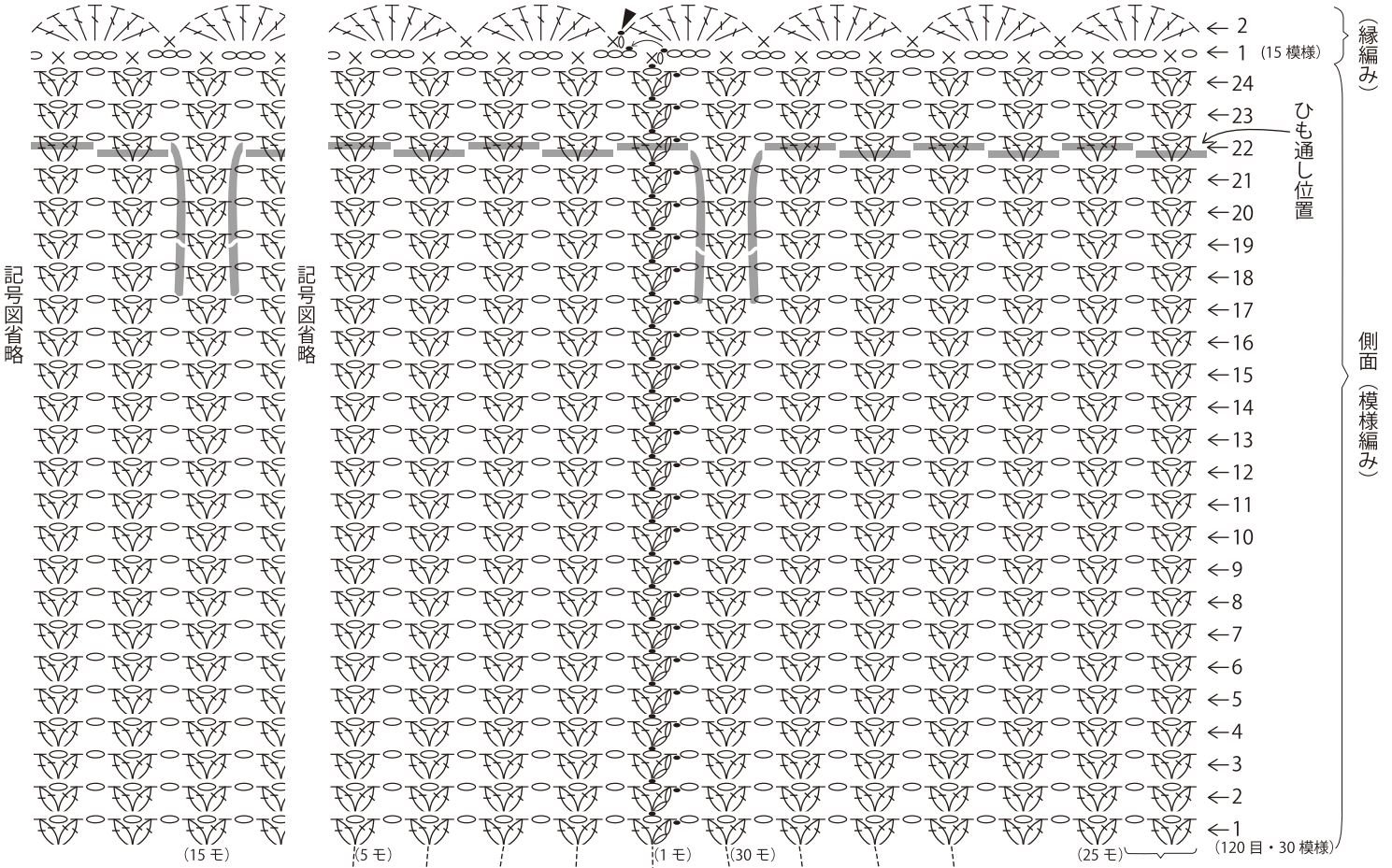
ひも

50cのひも(スレッドコード)を2本編みます。



◀ =糸を切る

8目1模様



(縁編み)

(側面模様編み)

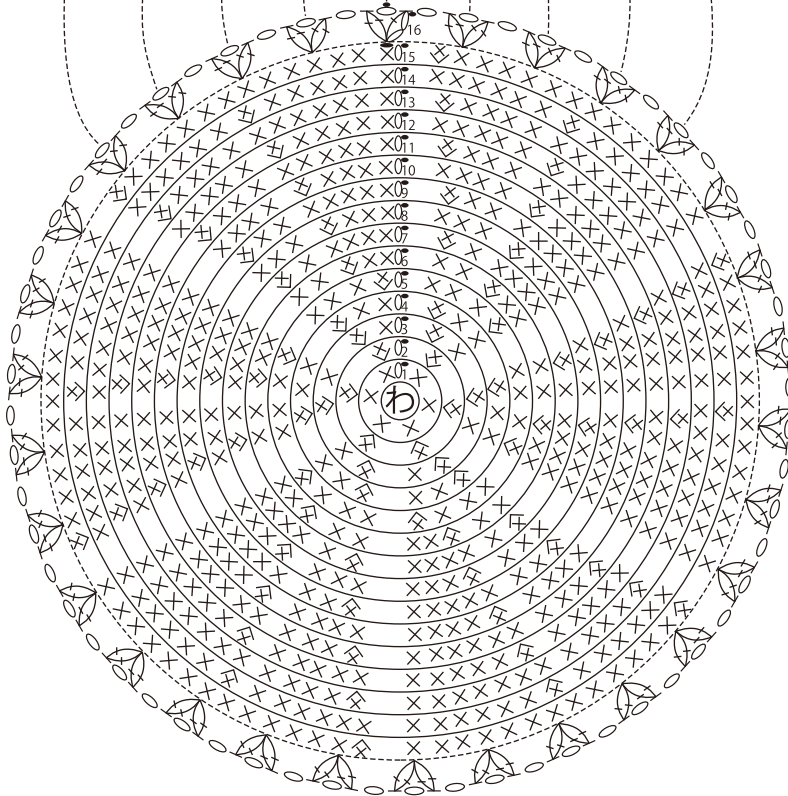
ひも通し位置

底

1~15段目細編み
 16段目模様編み

段数	目数	増目
16	120目	+30目
15	90目	+6目
14	84目	+6目
13	78目	+6目
12	72目	+6目
11	66目	+6目
10	60目	+6目
9	54目	+6目
8	48目	+6目
7	42目	+6目
6	36目	+6目
5	30目	+6目
4	24目	+6目
3	18目	+6目
2	12目	+6目
1	6目	

4目1模様
 ※モ=模様





N23-3

ハート模様のペットボトルケース

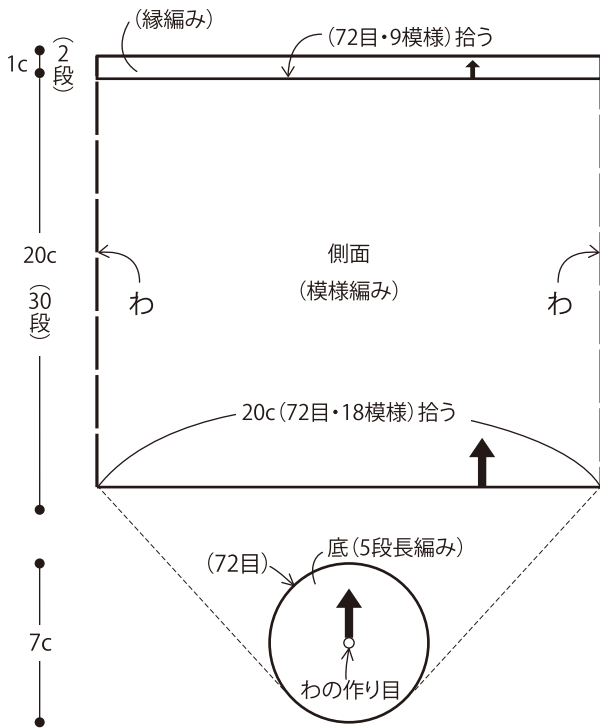
デザイン/オリムパスデザイン室

- 材 料/ エミーグランデ(50g玉巻)オリーブブラウン(844)・・・35g=1玉
- 用 具/ 2/0号かぎ針
- ゲージ/ 模様編み 10cm平方 36目(9模様)・15段
- サイズ/ 幅 約10cm×深さ 約21cm
- 編み方要点

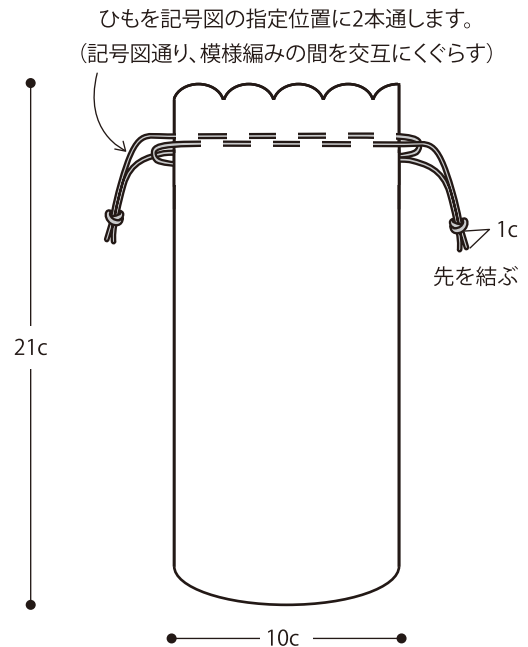
底 / わの作り目で編み始め、図を参照して増目をしながら長編みで5段編みます。
 側 面 / 底から続けて模様編みを輪で編みます。
 2~30段目の長編み2目の玉編みは前段の鎖編みを束で拾います。
 最終段に縁編みを2段編みます。長編みは、前段の鎖編みを束で拾います。
 ひも / スレッドコードを指定寸法に2本編みます。
 仕上げ方 / 図の指定位置にひもを通し(模様編みの間を交互にくぐらす)、端どうしを結びます。



本 体

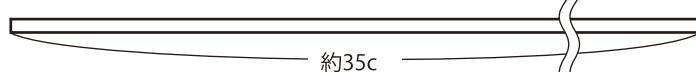


出来上がり図



ひも

35cのひも(スレッドコード)を2本編みます。



約35c

編図省略

